

## Cuisson modulaire Soubassement réfrigéré 700XP 6 tiroirs

REPÈRE # \_\_\_\_\_

MODELE # \_\_\_\_\_

NOM # \_\_\_\_\_

SIS # \_\_\_\_\_

AIA # \_\_\_\_\_



371296 (E7TTBECOMKN)

Soubassement réfrigéré à 6 tiroirs, -2 / +10 °C, évaporation automatique de la condensation de dégivrage - R290

### Description courte

#### Repère No.

Base réfrigérée à 6 tiroirs. Unité de compresseur de réfrigérateur intégrée. Plage de température de fonctionnement de -2 °C à 10 °C. À installer sous les unités supérieures 700XP. A livrer avec pieds réglables en hauteur de 50 mm. Panneaux extérieurs en acier inoxydable avec finition Scotch Brite. Convient pour fonctionner à une température ambiante jusqu'à +43 °C. Construit pour permettre une jonction affleurante entre les unités.

### Caractéristiques principales

- Compatible avec les modules top gamme 700.
- Plage de température réglable de -2 °C à +10 °C pour répondre aux besoins de stockage de la viande, du poisson et des produits laitiers.
- Circulation d'air forcé pour un refroidissement rapide et une distribution homogène de la température.
- Les bords à angle droit éliminent les espaces et les pièges à salissure entre les éléments.
- Dégivrage et évaporation automatique des condensats: le condensat est automatiquement évaporé grâce à la résistance électrique dans le récipient d'évacuation du condensat.
- Compatible GN.
- Conçu pour recevoir des modules de cuisson modulaire.

### Construction

- Panneaux extérieurs en inox avec fini Scotch-Brite dans le respect des normes d'hygiène les plus strictes.
- Compresseur intégré, adapté aux conditions de fonctionnement.
- Accès à tous les composants par l'avant.
- Livré avec des pieds en acier inoxydable réglables en hauteur de 150 mm jusqu'à 250 mm.

### Développement durable



- Sans CFC ni HFFC (réfrigérant écologique type R290).

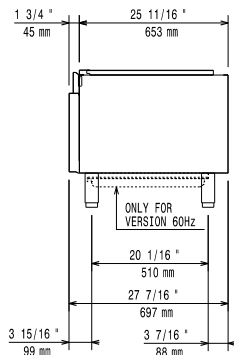
### Accessoires en option

- Kit 2 pieds anti basculement pour fixation au sol (à positionner en diagonal : un à l'avant et l'autre à l'arrière) PNC 206136
- Plinthe frontale hauteur 100 mm pour élément de 1600 mm PNC 206152
- Plinthe frontale hauteur 180 mm pour élément de 1600 mm PNC 206179
- Kit 4 pieds pour installation sur socle maçonné de 100 mm PNC 206210
- 2 panneaux pour conduit de service PNC 206248
- Couple de plinthes latérales hauteur 180 mm PNC 206249
- Couple de plintes latérales hauteur 100 mm pour installation sur socle maçonné PNC 206265
- 2 tiroirs pour soubassement réfrigéré POSITIF, profondeur 100 mm (pour soubassements équipés de tiroirs seulement) PNC 206351

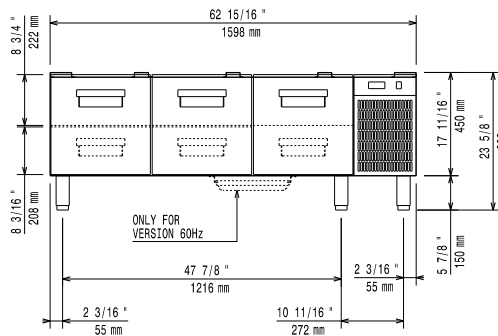
APPROBATION: \_\_\_\_\_

- Kit 6 roues dont 3 pivotantes avec frein, H155 mm - A installer ensemble avec le kit 3 pièces support latéral sur roues pour soubassements réfrigérés. PNC 206432
- 2 caches latéraux pour éléments neutres monoblocs PNC 216000

Avant

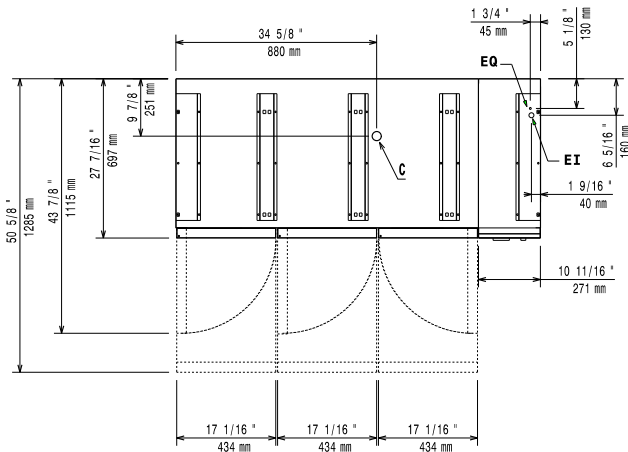


Côté



EI = Connexion électrique

Dessus



### Électrique

Voltage :	220-230 V/1N ph/50 Hz
Puissance de raccordement	0.4 kW
Total Watts :	0.4 kW

### Informations générales

Largeur extérieure	1600 mm
Profondeur extérieure	700 mm
Hauteur extérieure	600 mm
Poids net :	110 kg
Poids brut :	149 kg
Hauteur brute :	780 mm
Largeur brute :	860 mm
Profondeur brute :	1700 mm
Volume brut :	1.14 m <sup>3</sup>
Capacité brute	180 lt

### Durabilité

Type de fluide réfrigérant :	R290
Poids de fluide réfrigérant :	85 g